



COUDE FEMELLE 90

FEMALE ELBOW

Code interne : CF15

Description.

- **Coude Femelle**
- Femelle 15x21 (1/2")
- **Matière** : laiton
- **Dimensions produit** (H x L x P en cm) : 2,7 x 3,6 x 3,9
- **Poids** (g) : 65

Applications.

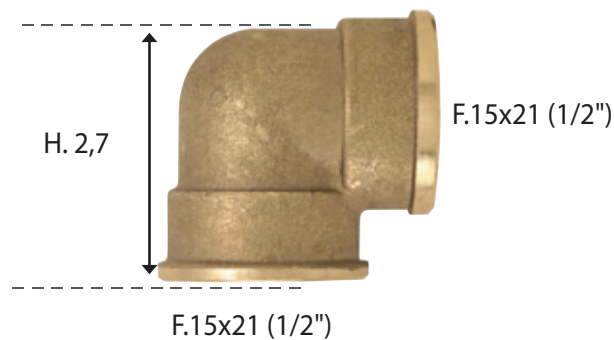
- Plomberie : raccord à visser

Avantages.

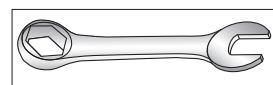
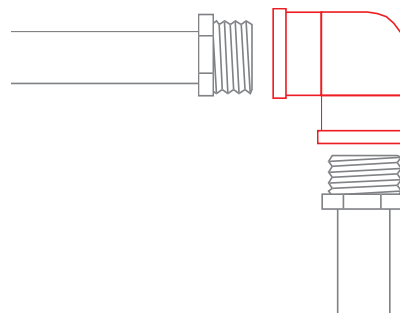
- Robuste
- ACS
- Passage d'eau 19 mm

Généralités/ Données logistiques.

- **Réf. 1110901** - **Packaging** : coque Plomberie (H x L x P en cm) : (12,2 x 7,1 x 3,3)
- **Réf. 2110900** - **Packaging** : vrac gencodé
- **Réf. 3410900** - **Packaging** : vrac
- **Pays de Fabrication** : ITALIE



Notice / infos pratiques.



ÉTANCHÉITÉ DANS LE FILETAGE

Avec des produits d'étanchéité (Teflon, Pâte à joint, etc...)



ÉTANCHÉITÉ À JOINTS PLATS

L'étanchéité est assurée par un joint plat en fibre, en caoutchouc, etc... dans le cas d'un collet battu ou d'un raccord 2 pièces (écrou mobile)

